

Prensas verticales

B-series



Prensa vertical B3

Prensa vertical pequeña

La B3 combina una alta compactación con una pequeña área de base y una baja altura. Se ajusta donde la necesita.

Maneje las balas fácilmente

Puede extraer fácilmente la bala terminada con el carrito de mano incluido.

Características

- Sencilla y fácil de usar
- Balas pequeñas y manejables
- Fácil instalación
- Área de base pequeña (0,67 m²) y baja altura total
- Opera sobre un suministro eléctrico monofásico
- Apertura segura y controlada de la puerta inferior
- El recubrimiento en polvo es resistente y disponible en muchos colores

Extras opcionales



Impide que las personas no autorizadas manipulen la prensa gracias a su bloqueo automático digital.



Con nuestro sistema de monitorización, BRA-IN, puede controlar y optimizar la flota de prensas de embalado.



Pida sus prensas en un color personalizado. Ciertas partes como la cubierta superior permanecen en gris estándar.

Detalles del producto

Prensa vertical B3



Suspiro

30 dB



Refrigerador

50 dB



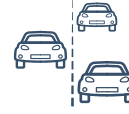
B3

65-68 dB



Otras prensas de embalar

75 dB



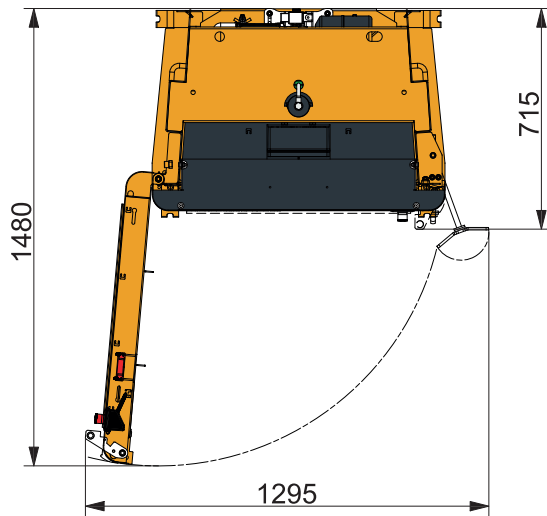
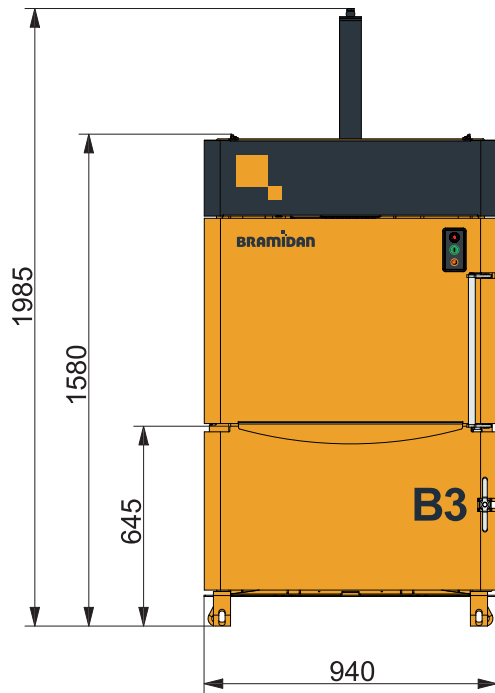
Coches en la autopista

100 dB



Motor de turborreactor

160 dB



Especificaciones técnicas

Tamaño de la bala AnxFxAI (mm)	770 x 500 x 600
Abertura de llenado AnxF (mm)	770 x 460
Alimentación eléctrica	1x230V 50Hz 10A
Motor (kW)	1.1
Duración del ciclo (seg)	24
Dimensiones AnxFxAI (mm)	940 x 715 x 1985
Peso (kg)	290
Recorrido (mm)	550
Número de ataduras	2
Tipo de atadura	Cuerda
Bala completa ligera	Sí
Expulsión de bala	Manual



Peso bala
 Cartón (kg) 30-50
 Lámina de plástico (kg) 40-60



Fuerza de prensado 3 t



Nivel de ruido 65-68 dB



Tipos de residuos
 Cartón, Lámina de plástico, papel.

BRAMIDAN
 bramidan.com

Bramidan A/S
 Industrivej 69
 6740 Bramming
 Denmark
 Tel. +45 7517 3266
 bramidan@bramidan.dk