




GESTIÓN SOSTENIBLE DE RESIDUOS ORGÁNICOS

 REDUCCIÓN DE HASTA EL 90%
EN SOLAMENTE 7 HORAS

 GENERA UN RECURSO

MENOS



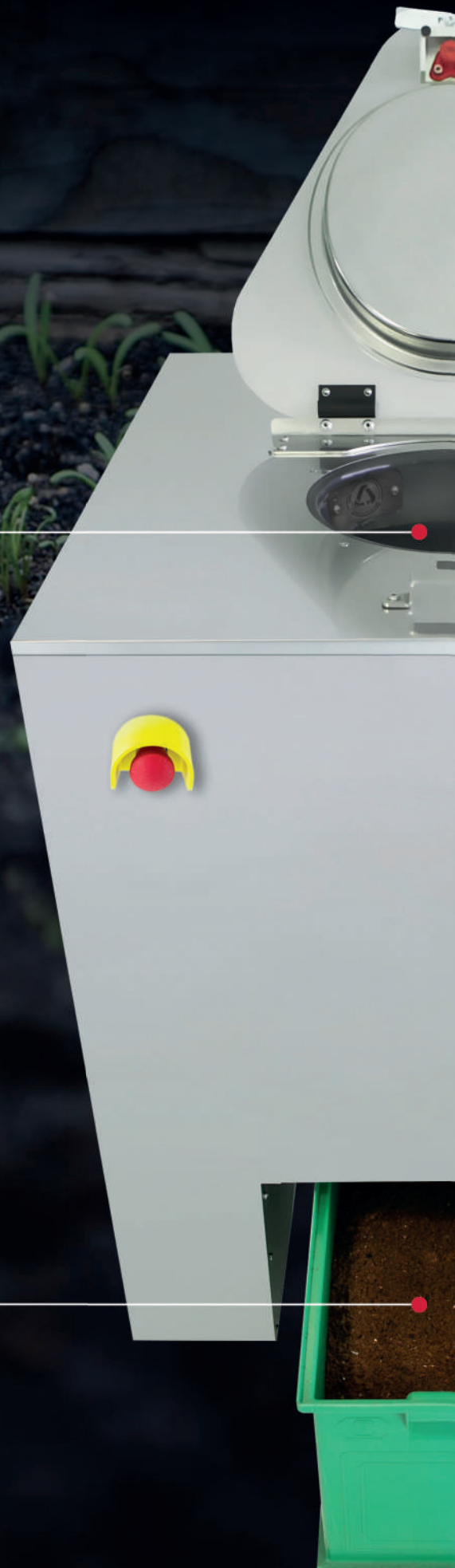
MENOS



MENOS



REDUCCIÓN DEL RESIDUO ORGÁNICO HASTA EL 90% EN 7 HORAS



¿Para quién es ECODYGER?

A todas las empresas que preparan y sirven alimentos todos los días, afectadas por el problema de la gestión de los residuos orgánicos



SECTOR DE LA ALIMENTACIÓN

- Restaurantes
- Comedores
- Empresas de catering
- Catering colectivo
- Cámaras de refrigeración
- Comida rápida/fast food
- Hotel



TURISMO

- Camping
- Resort
- Estructuras turísticas
- Parques de atracciones
- Estructuras aeroportuarias



PUBLICO/PARTICULAR

- Hospitales
- Clínicas
- Residencias
- Supermercados
- Centros comerciales
- Tiendas de productos frescos
- Campamientos mineros y petroleros



PUBLICO/PARTICULAR

- Locales comerciales
- Mercados
- Festivales
- Agroindustria
- Sector de defensa (Cuarteles, bases y campamentos militares)
- Minas



SECTOR NAVAL

- Yate
- Ferries
- Cruceros
- Naves comerciales
- Barcos militares



GNV ha elegido ECODYGER para el gestión sostenible de residuos orgánicos.



VENTAJAS

Reducción de peso y volumen de residuos orgánicos de hasta el 90%

Eliminación de malos olores y líquidos

Eliminación del 100% de gérmenes y bacterias

Eliminación de áreas refrigeradas para almacenamiento de residuos

Reducción drástica de la recogida de residuos

Cumple con las directivas europeas actuales

◦ (Jerarquía de residuos / Economía circular)



AHORROS

Reducción drástica en el uso y los costes de bolsas y recipientes para residuos orgánicos

Reducción / eliminación de los costes de limpieza y desinfección de contenedores y áreas de almacenamiento

Eliminación de costes de implementación, uso y mantenimiento de áreas refrigeradas, acondicionadas

Reducción de los costes de personal para el manejo de residuos

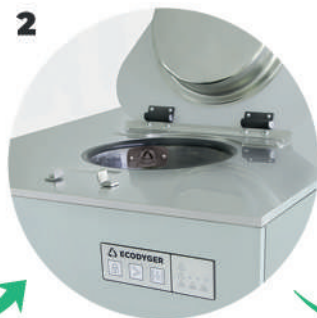
Eliminación de costes adicionales de terceros

Beneficios fiscales (regulaciones regionales / municipales)

DEL RESIDUO AL RECURSO EN 7 HORAS



DEL residuo orgánico



AL procesamiento



AL residuo sólido



AL recurso final

REDUCCIÓN DEL 70% AL 90%



70-90% en menos



RESIDUO

ECODYGER es la solución más moderna e innovadora para reducir, hasta el 90%, el peso y volumen de los residuos orgánicos. Con ECODYGER no necesitarás mover los residuos, ya que este proceso se hace en el mismo lugar donde están almacenados.

PARA QUÉ ES: maneja cualquier residuo orgánico, incluidos platos, vasos y cubiertos biodegradables. Fácil de usar, no requiere aditivos químicos ni agua. Al final de cada ciclo, ECODYGER devuelve un residuo sólido seco igual al 10-30% de los residuos originales.

RESIDUOS Y RECURSOS: es un verdadero recurso natural: un compost que se puede utilizar en la agricultura, viveros y jardinería y/o como un fertilizante válido capaz de corregir la calidad hídrica y la transpirabilidad de los suelos arcillosos, arenosos, etc...

RECURSO



ECODYGER ES ECONOMÍA CIRCULAR

Ideal para políticas de RESIDUOS CERO y CONTRATACIÓN PÚBLICA VERDE (GPP)

ECODYGER es una herramienta perfecta para seguir políticas de ECONOMÍA CIRCULAR. La pequeña cantidades de residuo sólido seco que se devuelven al final del ciclo es un RECURSO real que se puede reutilizar en la naturaleza como fertilizante de compost mixto (compost). El círculo está perfectamente cerrado y es circular...

ECODYGER REGENERA RECURSOS FOMENTANDO LA ECONOMÍA CIRCULAR

ECODYGER
BE CIRCULAR



ECODYGER está asociado con:

CIRCULAR ECONOMY NETWORK ADERENTE

SOSTENIAMO la FONDAZIONE PER LO SVILUPPO SOSTENIBILE



DESCRIPCIÓN

INSTALACIÓN

ESTÉTICA-COLOR-ACABADO

CONSUMO DE ENERGÍA POR CICLO MEDIO (kWh/ciclo)

DURACIÓN MEDIA DEL CICLO (horas)

CAPACIDAD MAX. DESECHO ORGÁNICO POR CICLO (litros)

CAPACIDAD CONTENEDOR POR RESIDUO SÓLIDO SECO FINAL (litros)

SISTEMA DE SEGURIDAD

VOLTAJE - FRECUENCIA

POTENCIA MÁXIMA (W)

DIMENSIONES (H X A X L mm)

ALTURA CON PUERTA ABIERTA (mm)

PESO NETO (Kg)

PESO BRUTO CON EMBALAJE (Kg)

EMBALAJE MATERIAL

DIMENSIÓN BRUTA (H X A X L mm)

CAPACIDAD CONTENEDOR 20'/40'/40HC

CERTIFICACIÓN (CE/GS, TUV, IMQ, ETC)

GARANTÍA DEL PRODUCTO (años)

ECP270 ECODYGER 70 Kg

libre

acero inoxidable AISI 430 satinado

35

10

120

33

Sí (door lock)

400V/50Hz

6800

1080 x 1180 x 790

1530

250

290

cartón-madera

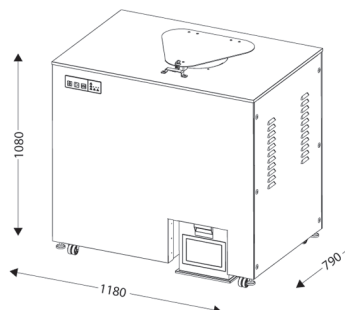
1300 x 1330 x 930

12 / 24 / 24

CE

1

El fabricante se reserva el derecho de modificar las características de la máquina.



Marca, Tecnología y Diseño MADE IN ITALY